

Fiche technique

Caractéristiques du produit



Cutter 8l

Modèle	Code SAP	00013739
KT 8M	Groupe d'articles	Cutters et robots multifonctionnels



- Matériel: Inox
- Capacité volumique du récipient [l]: 8.00
- Type de contrôle: Mécanique 24 V: Start, Stop, Puls
- Capot de protection: Polycarbonate avec raclette
- Nombre de tours / min: 1400
- Start / stop: Oui
- Élément de sécurité: Microrupteur à couvercle
- Équipement standard pour l'appareil: lame lisse incluse dans le prix de l'appareil
- Informations complémentaires: Possibilité de commander à nouveau un couteau perforé et dentelé

Code SAP	00013739	Puissance électrique [kW]	1.140
Largeur nette [mm]	260	Alimentation	230 V / 1N - 50 Hz
Profondeur nette [mm]	290	Nombre de tours / min	1400
Hauteur nette [mm]	560	Capacité volumique du récipient [l]	8.00
Poids net [kg]	24.50		

Fiche technique

Dessin technique



Cutter 8l

Modèle

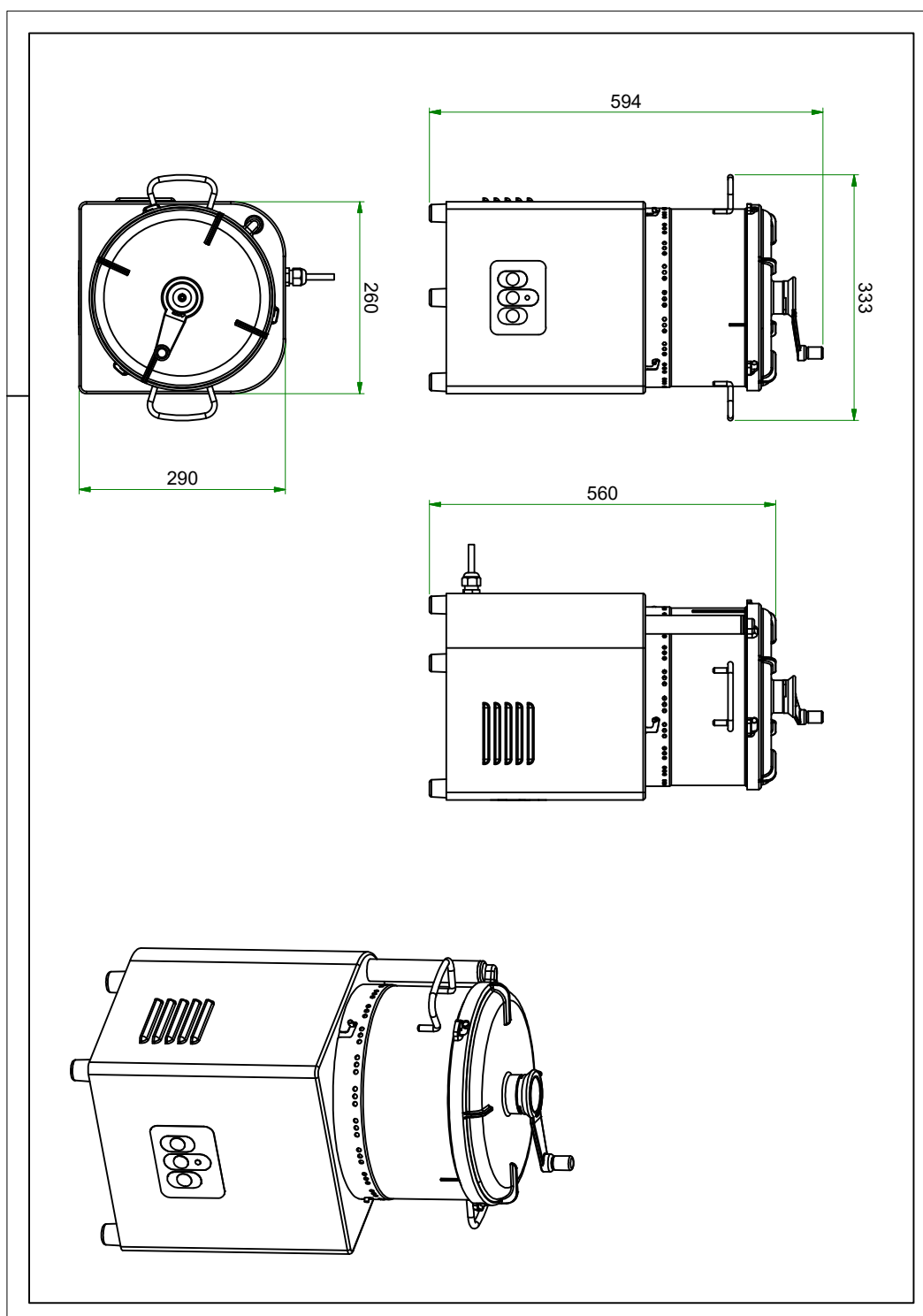
Code SAP

00013739

KT 8M

Groupe d'articles

Cutters et robots multifonctionnels





Cutter 8l		
Modèle	Code SAP	00013739
KT 8M	Groupe d'articles	Cutters et robots multifonctionnels

1

Conception entièrement en acier inoxydable

Robustesse
Propreté

- Longue durée de vie
- Facile d'entretien

2

Couvercle en polycarbonate

Transparent

- Grâce au couvercle transparent, il est facile de surveiller le processus de traitement, pas de perte de temps d'ouverture pour surveiller

3

Micro-interrupteur de sécurité

Fonctionnement en toute sécurité

- Impossible de démarrer la machine sans une fermeture complète, protégeant ainsi la santé des travailleurs

4

Trois couteaux au choix

Utilisations multiples pour hacher, fouetter et pétrir

- Les utilisations multiples permettent d'économiser le coût d'achat de machines supplémentaires

5

Raclette

Battre/Fouetter/Couper à 1%

- Nous n'avons pas de déchets, un essuyage rapide facile, pas de grumeaux dans le produit final

6

Fonctionnement pulsé et continu

L'opérateur a la possibilité de choisir la grossièreté du hachage/le degré de fouettage

- La variabilité dans la transformation des aliments permet d'obtenir des aliments de la plus haute qualité, par exemple les oignons hachés ne deviennent pas amers lorsqu'ils sont hachés

Fiche technique

Paramètres techniques



Cutter 8l

Modèle

KT 8M

Code SAP

00013739

Groupe d'articles

Cutters et robots multifonctionnels

1. Code SAP:

00013739

2. Largeur nette [mm]:

260

3. Profondeur nette [mm]:

290

4. Hauteur nette [mm]:

560

5. Poids net [kg]:

24.50

6. Largeur brute [mm]:

340

7. Profondeur brute [mm]:

385

8. Hauteur brute [mm]:

755

9. Poids brut [kg]:

26.50

10. Type d'appareil:

Appareil électrique

11. Matériel:

Inox

12. Puissance électrique [kW]:

1.140

13. Alimentation:

230 V / 1N - 50 Hz

14. Capacité volumique du récipient [l]:

8.00

15. Type de contrôle:

Mécanique 24 V: Start, Stop, Puls

16. Capot de protection:

Polycarbonate avec raclette

17. Élément de sécurité:

Microrupteur à couvercle

18. Nombre de tours / min:

1400

19. Micro interrupteur de sécurité:

Oui

20. Start / stop:

Oui

21. Équipement standard pour l'appareil:

lame lisse incluse dans le prix de l'appareil

22. Informations complémentaires:

Possibilité de commander à nouveau un couteau perforé et dentelé

23. Cuve amovible:

Oui

24. Opérations appropriées:

Hacher, fouetter et pétrir